



ALVI Officine Meccaniche E. Viazzo & C. s.r.l.

S.S. 230 n. 49 - 13030 CARESANABLOT (VC) - ITALIA

Tel. +39 0161 234600 - Fax +39 0161 234633

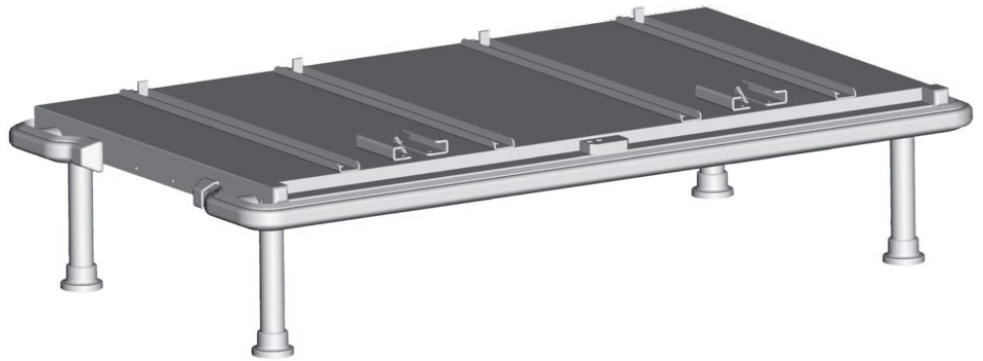
E-mail: info@alvi-italia.com - www.alvi-italia.com

SY 5030 4B

SY50300N051

Piattaforma di stoccaggio per 2 navette per contenitori sterili

Realizzazione in lamiera e tubolari di lega leggera ossidata anodicamente (10 micron). 4 guide per lo scorrimento della struttura in acciaio inox. Sistema di aggancio / sgancio al carrello di trasporto realizzato in acciaio inox. Paraurti in gomma sul lato frontale. 4 piedi di appoggio.



Dimensioni Esterne 1230 x 710 x 260 mm h

Capacità 2 navette a 1 sezione ISO-NORM o 2 navette a 1 sezione DIN-NORM

Peso 25 kg