



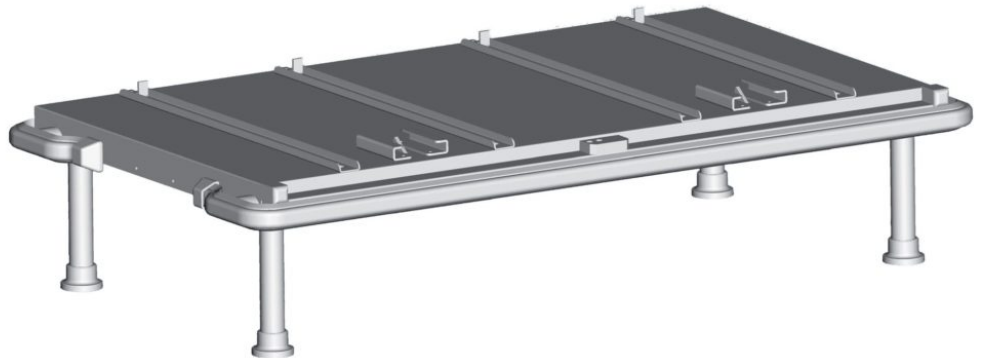
**ALVI Officine Meccaniche E. Viazzo & C. s.r.l.**  
S.S. 230 n. 49 - 13030 CARESANABLOT (VC) - ITALIA  
Tel. +39 0161 234600 - Fax +39 0161 234633  
E-mail: [info@alvi-italia.com](mailto:info@alvi-italia.com) - [www.alvi-italia.com](http://www.alvi-italia.com)

**SY 5030 4B**

SY50300N051

Piattaforma di stoccaggio per navette per contenitori sterili

Realizzazione in lamiera e tubolari di lega leggera ossidata anodicamente (10 micron). 4 guide per lo scorrimento della struttura in acciaio inox. Sistema di aggancio / sgancio al carrello di trasporto realizzato in acciaio inox. Paraurti in gomma sul lato frontale. 4 piedi di appoggio.



**Dimensioni Esterne** 1230 x 710 x 260 mm h

**Capacità** 2 navette a 1 sezione ISO-NORM o 2 navette a 1 sezione DIN-NORM

**Peso** 25 kg