



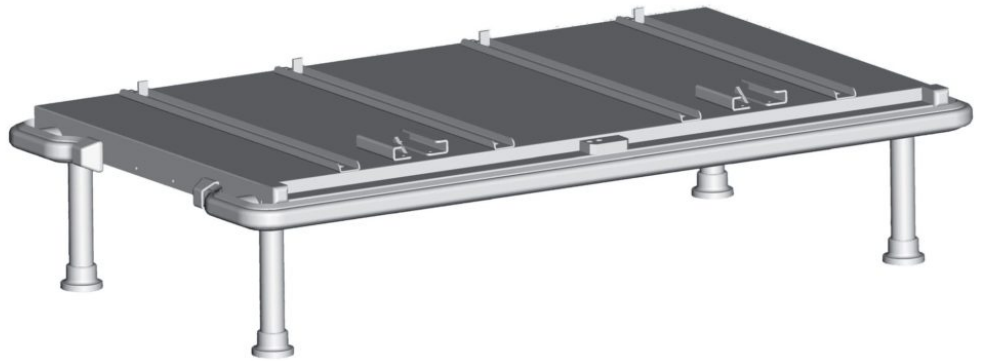
**ALVI Officine Meccaniche E. Viazzo & C. s.r.l.**  
S.S. 230 n. 49 - 13030 CARESANABLOT (VC) - ITALIA  
Tel. +39 0161 234600 - Fax +39 0161 234633  
E-mail: [info@alvi-italia.com](mailto:info@alvi-italia.com) - [www.alvi-italia.com](http://www.alvi-italia.com)

**SY 5030 4B**

SY50300N051

Plateforme pour 2 navettes à 1 section

Complètement réalisé en tôle et tubulaire d'alliage léger  
AlMg3 traité par oxydation anodique (10 micron). 4 rails en  
acier inox sur le fond pour 2 navettes à section simple  
(5020 et 5025). 4 pieds d'appui réglables en hauteur.



**Dimensions extérieures** 1230 x 710 x 260 mm h

**Capacité** 2 navettes simples ISO-NORM ou DIN-NORM

**Poids** 25 kg