



**ALVI Officine Meccaniche E. Viazzo & C. s.r.l.**

S.S. 230 n. 49 - 13030 CARESANABLOT (VC) - ITALIA

Tel. +39 0161 234600 - Fax +39 0161 234633

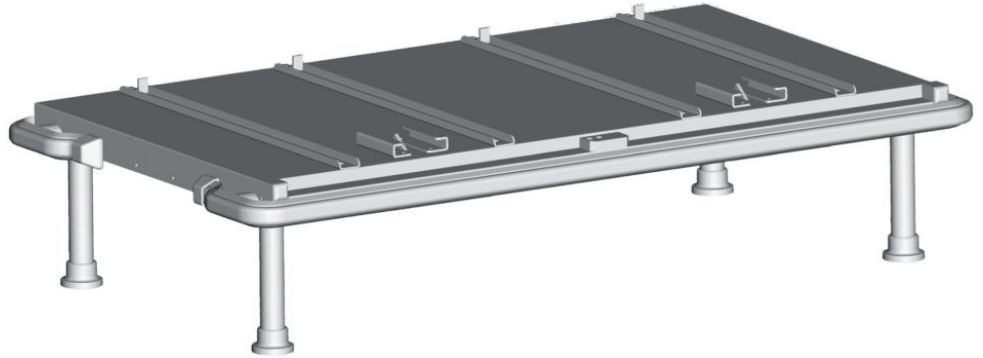
E-mail: [info@alvi-italia.com](mailto:info@alvi-italia.com) - [www.alvi-italia.com](http://www.alvi-italia.com)

**SY 5030 4B**

SY50300N051

Plattform für Einschubgestelle 1 Sektion

Aus Leichtmetallblech und -Profilen AlMg3, anodisch eloxiert (10 micron), hergestellt. Ausgestattet mit 4 Edelstahlschienen am Boden, geeignet für 2 Einschubgestelle mit 1 Sektion (5020 und 5025). Unterer Abweisrahmen aus Graugummi. 4 höhenverstellbare Füße.



**Außenmaße** 1230 x 710 x 260 mm h

**Kapazität** 2 Einschubgestelle 1-reihig ISO-NORM oder DIN-NORM

**Gewicht** 25 kg